

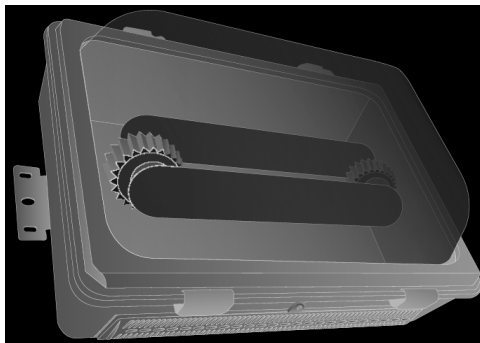
納入仕様書

灯具種別 : シーリング照明器具

シリーズ名 : Eco Loop ELS4A シリーズ

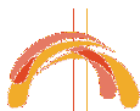
型式 : ELS4070AP ・ ELS4100AP ・ ELS4120AP

・ ELS4150AP ・ ELS4200AP



— 目次 —

1. 改定履歴
2. 灯具外形
3. 仕様
4. 安全に関するご注意
5. 配線に関するご注意
6. 出荷前検査
7. 梱包仕様
8. 保証書の内容について

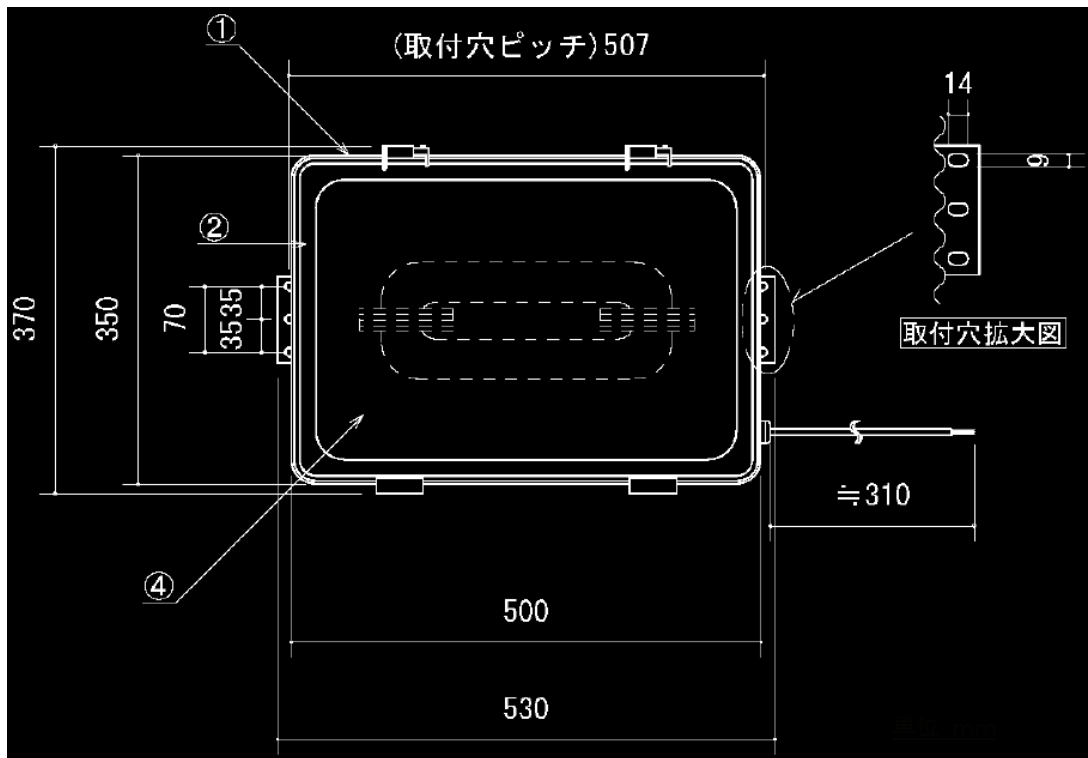
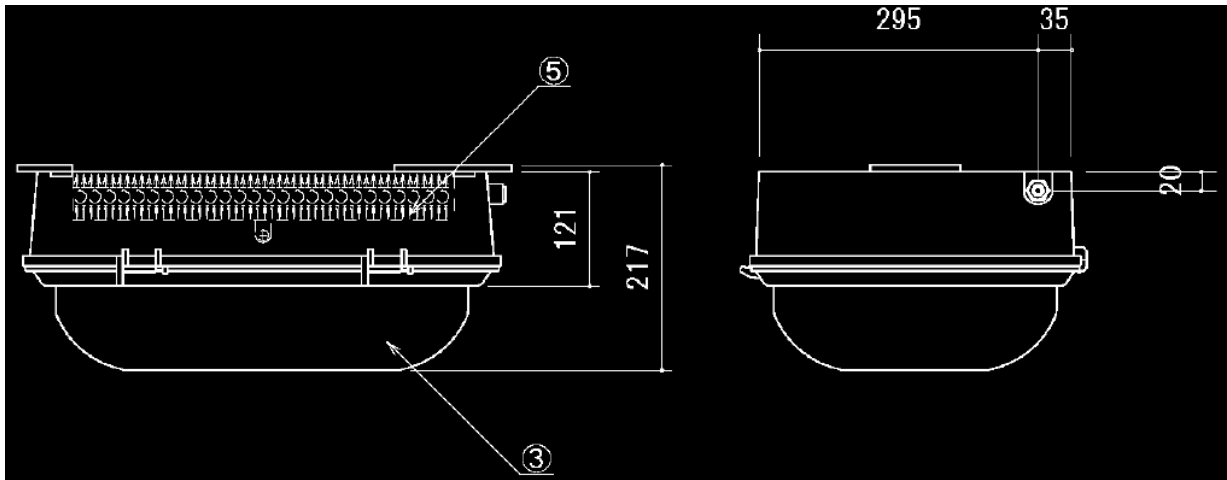


1. 改定履歴		
本仕様書につきましては、品名 : Eco Loop ELS4A シリーズ 70W・100W・120W・150W・200W に適用するものとします。		
改定日	改定内容	ドキュメント管理 NO.
2014 年 4 月 1 日	初 版	PAL14-ELS4200A-100
2014 年 4 月 15 日	第二版 ドキュメント管理番号の採番改め	PAL14-ELS4200A-101
2014 年 6 月 13 日	第三版 注意書きの修正	PAL14-ELS4200A-102
2014 年 6 月 17 日	第四版 梱包注意書きの修正	PAL14-ELS4200A-103
2014 年 7 月 3 日	第五版 灯具図イラスト一部差し替え	PAL14-ELS4200A-104
2015 年 4 月 1 日	第六版 灯具サイズ変更に伴う修正	PAL14-ELS4200A-105
2015 年 9 月 1 日	書式一部変更	PAL14-ELS4200A-106
2015 年 10 月 1 日	仕様内容一部変更	PAL14-ELS4200A-107
2016 年 1 月 12 日	記載仕様の修正	PAL14-ELS4200A-108

承認	承認	承認・作成
篠 原	國 弘	磯 部

2. 灯具外形

全体



部 位	部 品 名	材 質
①	本 体	アルミダイキャスト
②	下面カバーフレーム(枠)	アルミダイキャスト
③	下面カバー	ポリカーボネート
④	反射板	高純度アルミ反射板
⑤	安定器ボックス	アルミダイキャスト

3.仕様					
灯具種別	シーリングライト 照明器具				
シリーズ名	ELS4A シリーズ				
型 式	ELS4070AP-1/2	ELS4100AP-1/2	ELS4120AP-1/2	ELS4150AP-1/2	ELS4200AP-1/2
消費電力 (安定器を含む)	70W±10%	100W±10%	120W±10%	150W±10%	200W±10%
電 圧	AC100V タイプ / AC200V タイプ 電圧仕様は上記型式の末尾番号より選択 : 1 = 電圧 100V 仕様, 2 = 電圧 200V 仕様				
入力電流	0.7/0.35±10%	1.0/0.5±10%	1.2/0.6±10%	1.5/0.75±10%	2.0/1.0±10%
ランプタイプ	ST ランプ				
全 光 束	5250	8000	9600	12750	17000
配光図					 参考 150W
電子安定器	灯具内蔵				
周 波 数	50Hz / 60Hz 共用				
演色評価数	Ra 80				
色 温 度	標準 2700 K または 5000 K (3500K・4000K・6500K は個別対応となります)				
防護等級	IP 65				
環境温度	- 25 ~ + 50 °C				
定格寿命	100,000 時間				
質 量	約 6.2 kg		約 6.6 kg		
調 光	不 可				
適合規格	電気用品安全法(PSE)取得 ・ EMC CISPR15 適合 ・ RoHS 指令適合				
高調波 ・サージ 対策	国際電気基準会議(IEC)が定める規格に適合・雷サージ対策対応				
製品保証	5 年 ※免責事項につきましては保証書をご参照下さい。				

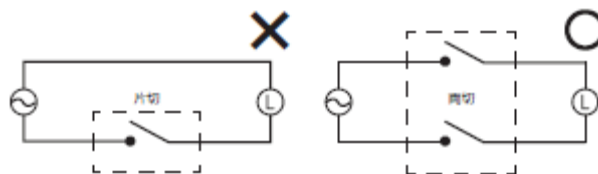
※ 本製品の防護等級は IP65 ですが、屋外設置の場合、特にケーブルグランドの十分な締め付けを行なって下さい。
締め付けが弱いと浸水の危険が高まります。

(詳しくは本書「5. 配線に関するご注意」または製品添付の取扱説明書をご参照下さい。)



4. 安全に関するご注意

- 取付け工事は必ず電気工事業者(有資格者)の方が行って下さい。
- 施工は工事説明書に従い確実に行って下さい。取付けに不備があると不点灯、発火、感電、落下の原因となります。
- 器具の改造は絶対に行わないで下さい。火災・感電・落下の原因となります。
- この器具は下記の環境、条件下では使用しないで下さい。不点、発火、感電、落下の原因となります。
 - ・ 直接雨風の当たる場所や湿気のある場所。
 - ・ 激しい振動や衝撃の加わる場所、常時振動のある場所。
 - ・ 粉塵の多い所または引火性ガスのある場所。
 - ・ 腐食性ガス、蒸気、塩素、液体にさらされる可能性のある場所。
 - ・ 雰囲気温度が 50°Cを超える場所、狭い密閉された空間。
 - ・ 海岸部の塩害地、海上や臨海部などの重塩害地。
 - ・ ランプや器具を布や紙などの可燃物で覆ったり、被せたり、燃えやすい物に近付けないで下さい。火災の原因となります。
- 器具の取付けならびに電源接続にあたっては必ず、電源を切った状態で行なって下さい。感電の原因となります。
- 振動や衝撃ならび、金属疲労や経年劣化・螺子の緩みによる落下防止対策として、器具重量の5倍以上の耐久性を持つ落下防止ワイヤー(別途)で強度を確保して下さい。
- 漏電遮断機がEMC非対応の場合は誤動作を起こす場合があります。必ずEMC対応品に交換下さい。不点灯の原因となります。
- 200V電源スイッチ回路をご使用の際は、電源を確実に遮断できるよう両切りスイッチの使用をお勧めします。



- 必ず適合した器具と指定ランプのワット数の組み合わせで使用して下さい。不点灯、過熱・発煙・火災の原因となります。
- アースケーブルの接続及び接地工事は電気設備基準(D種接地工事)に従って確実に行って下さい。接地が不完全な場合、不点灯または漏電による感電の原因となります。
- 傷、ひび割れが発生した下面カバーは使用しないで下さい。カバー落下の原因となります。



5. 配線に関するご注意

- 既設の照明から取替える場合は、既設の安定器は取外すか、バイパス工事を行なって下さい。不点灯の原因となります。
- 電線を接続する場合、差込形コネクタ（結線コネクタ）は使用しないで下さい。必ずリングスリーブ用圧着工具をご使用の上、確実に圧着して下さい。不点灯の原因となります。

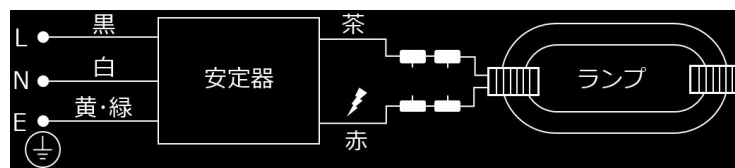


- 製品の3心ケーブルは以下となります。



※ ケーブル配色は予告なく変更する場合があります。

- 本体と安定器間の接続図は以下となります。

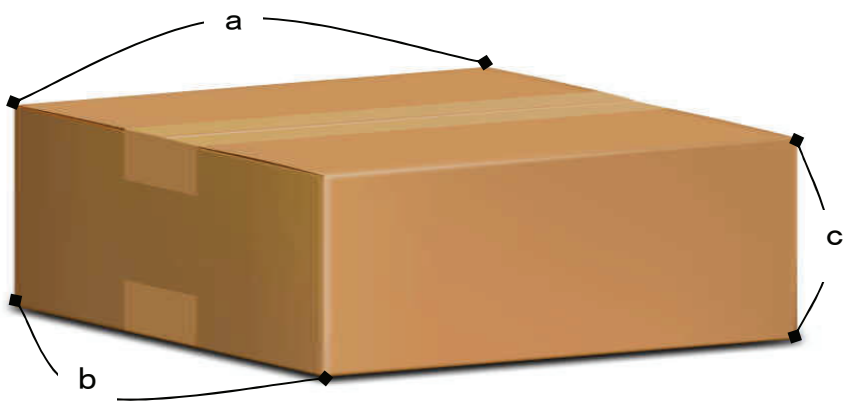


- 屋外設置の場合、特にケーブルグランドを十分に締めつけて下さい。締めつけが弱いと浸水の危険が高まります。

※ 本製品の防護等級は IP65 ですが、締めつけ具合によりその機能の発揮を損なう恐れがあります。

また、電源ケーブルのジョイントの防水処置は確実に行なって下さい。防水処理の不足による浸水、それに伴う機器故障に関しましては保証対象外となりますので、施工には十分ご注意下さい。

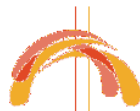
6. 出荷前検査	
検査項目	検査内容
梱包状態 外観検査	<ul style="list-style-type: none"> ・ 梱包外観で落下など形跡の確認 ※ 梱包に目立つ損傷の確認 ※ 多少の損傷または汚れがあった場合でも、製品自体の外観・点灯検査に問題ない場合、良品として出荷を行なう。
本体(セード) 外観検査	<ul style="list-style-type: none"> ・ 本体に目立つキズ・ヘコミの確認 ・ 下面カバーに目立つキズまたはヒビの確認 ・ ガラス下面カバーは気泡有無の確認 ・ ランプに損傷の確認。 ・ 安定器接続のソケット部損傷の確認 ・ 螺子止め部位の緩み確認 ※ 本体部(下面カバー除く)でキズや汚れが目立つことがない場合、良品として出荷を行なう。
安定器 外観検査	<ul style="list-style-type: none"> ・ 目立つキズ・ヘコミの確認 ・ 本体(セード)接続のソケット部損傷の確認 ・ 螺子止め部位の緩みの確認
点灯検査	<ul style="list-style-type: none"> ・ 本体(セード)と安定器を接続し通電、点灯の確認 ※ 点灯検査は、出荷する全灯・全安定器で行なう。

<p>7. 梱包仕様</p>	<p>本体(セード)の梱包寸法は以下となります。</p> <p><ご注意></p> <p>※ 梱包箱寸法・サイズは概ねの寸法サイズとなります。</p> <p>梱包箱寸法、または一式あたりの梱包個口数は運送上の規格変更などにより、予告なく変更する場合がありますので、予めご了承の程お願い申し上げます。詳しくは、製品お受取り前にお問合せの上ご確認下さい。</p>				
	ELS4070AP	ELS4100AP	ELS4120AP	ELS4150AP	ELS4200AP
a	560				
b	395				
c	260				単位:mm
<p>梱包外観</p>					

8. 保証書の内容について

- 保証書はお買い求めの販売店より必ずお受け取り下さい。
- 保証書の有効期間はご購入日より5年間です。
- 保証期間内に万一この製品に異常(点灯不良などが発生)があるときは、次の内容を販売店までお知らせ下さい。
 - ・ 品名、形状(本体側面貼付シールの器具銘板に記載の型名)、ご購入年月日、故障の状態(具体的に)、ご住所、お名前、電話番号、不具合の状況をお知らせ下さい。
- 保証書が無い場合は保証期間中でも修理が有償となる場合がありますので、大切に保管下さい。
- 保証期間内であっても、次の場合は保証の適用外となります。
 - ・ 保証書記載事項、または本納入仕様書の「安全に関するご注意」及び「配線に関するご注意」に記載された内容を守らず使用された場合。
 - ・ お取扱上の不注意(輸送・移動・落下など)による故障および損傷。
 - ・ 地震・火災・水害・落雷、その他天災地変、および、公害、異常電圧、指定外の使用電源の使用などによる故障及び損傷。
- 免責事項につきましては、保証書の保証規定をご参照下さい。

修理・お取り扱い・お手入れについてご不明な点は、ご購入の販売代理店へご相談下さい。
販売店へご相談ができない場合は下記窓口へご連絡下さい。



株式会社プラスアルファ

< 品質管理部 >

フリーダイヤル : 0120-57-5014

携帯電話から : 092-409-5014

FAX : 092-409-4017

〒812-0002 福岡県福岡市博多区空港前 4-3-25 2F

< 株式会社プラスアルファ >